

Pressemitteilung
Juni 2010

Epson und E Ink kündigen neuen Farb-EPD Controller an
Neuer Baustein mit höherer Performance und Farbunterstützung

München, 16. Juni 2010: Seiko Epson Corporation ("Epson", TSE: 6724), ein weltweiter Anbieter bildverarbeitender Produkte und Halbleitern, und E Ink Corporation, der führende Entwickler und Vermarkter von EPD Technologie, geben die Entwicklung eines neuen Display Controllers bekannt. Der S1D13524 ist ein leistungsstarker EPD Controller mit eingebautem Farb-Prozessor für E Ink's Vizplex™-basierenden Farb-EPD's. Obwohl der neue Baustein farb- und hochauflösende S/W Applikationen im Fokus hat, basiert dieser auf derselben leistungsfähigen Engine wie die ersten beiden Modelle S1D13521 und S1D13522, beinhaltet jedoch auch einen Farb-Prozessor der einfache Anpassung und Kundenwünsche ermöglicht.

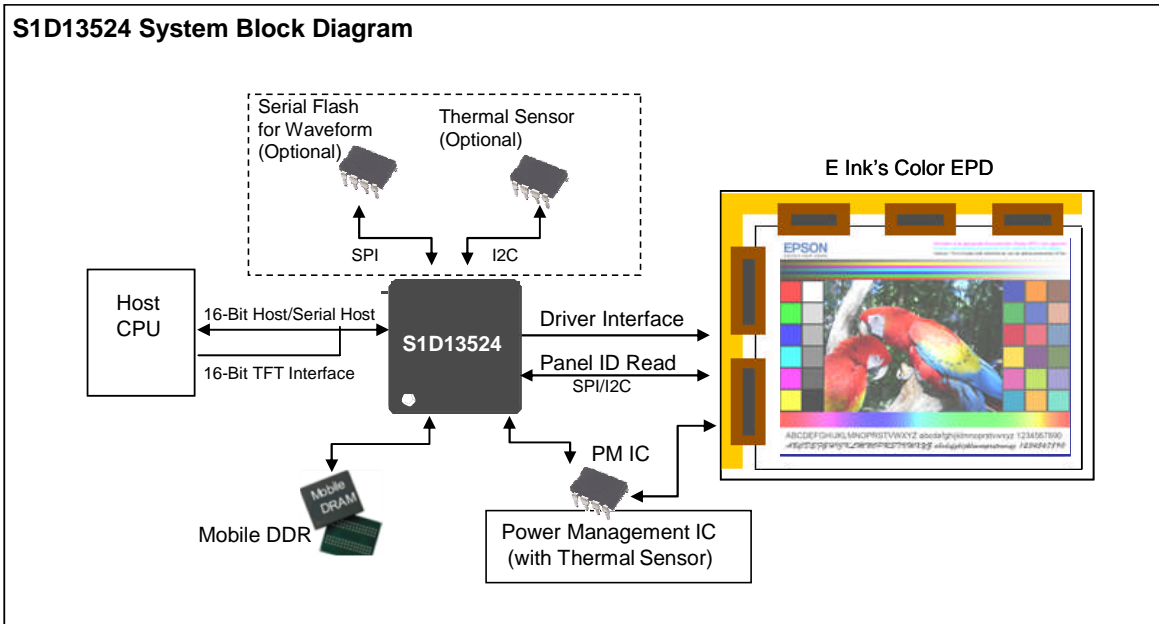
Die meisten bedeutenden e-Reader basieren auf Epson EPD Controller und E Ink's EPD stromsparende Display-Technology. Beides sind Schlüsselkomponenten für das rasante Wachstum des e-Reader Marktes und dem sich ausweitender mobiler Applikationen wie eBooks, eNewspapers, Tablet PCs, Zweitdisplays für Laptops, eNotebooks sowie elektronischer Fremdwörterbücher.

Der neue Epson Display Controller beinhaltet einen leistungsstarken sowie einfach zu konfigurierenden Farbprozessor um Anforderungen und Bedürfnisse von Kunden zu erfüllen. Die eingebaute Dithering reduziert den Aufwand auf Seiten des Host Prozessors. Der S1D13524 kann über ein 16bit Parallel Interface oder einem regulären TFT LCD Bus angebunden werden.

Wie alle Epson EPD Controller unterstützt auch der S1D13524 multiregionale und gleichzeitige Display-Updates. Die erweiterte Sequenzer-Engine, das Stromverbrauchsmanagement sowie die Anbindung an I2C Temperatursensoren und seriellen Flash Speicher unterstützen eine Vielzahl gängiger Funktionen.

T.H. Peng, stellvertretender Generaldirektor der E Ink Corporation, sagte: "Für graphiklastige Applikationen mit Diagrammen, Grafen, Landkarten, Comics oder Werbeinhalten ermöglichen E Ink basierende Displays mobiler Endgeräte einen sehr niedrigen Stromverbrauch sowie ein papierähnliches Erscheinungsbild. Seit vielen Jahren ist Epson einer der wichtigsten Partner und der neue Controller ist eine hochinteressante Erweiterung ihrer überzeugender Produktlinie."

"Seit einigen Jahren ist Epson Marktführer für E Ink EPD Controller. Mit dem neu hinzugekommen innovativem Farb-EPD Controller glauben wir dass Epson in Zusammenarbeit mit E Ink einen neuen Markt kreieren kann. Wir haben bereits Kunden für den neuen Controller und freuen uns über die Möglichkeit unseren Kunden bei der Einführung ihrer Produkte am Markt behilflich zu sein." sagte Ryuhei Miyagawa, Geschäftsführer der Epsons Semiconductor Operations Division.



Yingjian Liu, Chairman von Hanvon Technology Co., Ltd, einem führenden eReader Anbieter sagte, "Der neue EPD Controller von Epson und E Ink ist eine revolutionäre Innovation für die eReader Industrie. Dank der Veröffentlichung dieser bahnbrechenden Technologie werden Freunde des eReader-Marktes in die Lage versetzt, farbige Zeitschriften und Bücher zu lesen. Diese Innovation hilft den Inhalt von eReadern weiter zu erweitern und hilft die Umwelt weiter zu schonen. Ferner wird sich dadurch die Art und Weise, wie Menschen Informationen beziehen, weiter verändern." Hanvon plant bereits zum Jahresende seinen eigenen Farb-eReader im Markt einzuführen.

Der S1D13524 ist die ideale Wahl für E Ink-Farb-EPD Designs sowie Design-Updates. Erste Muster werden ab Juni verfügbar sein, der Serienstart ist für Dezember geplant.

Um Ingenieure beim Design ihrer neuen Farb-ePaper-Produkte zu unterstützen, plant E Ink ein S1D13524-Prototypenkit.

Dokumentationsunterlagen und weitere Informationen über den S1D13524 finden Sie unter: http://www.epson.jp/device/semicon_e/product/lcd_controllers/

Für gewerbliche Anfragen innerhalb Europas wenden Sie sich bitte an Epson Europe Electronics GmbH: www.epson-electronics.de

Kurzinformation über Epson Europe Electronics GmbH

Epson Europe Electronics GmbH ist eine Marketing-, Engineering- und Vertriebsgesellschaft der Seiko Epson Corp., Epson Imaging Devices Corp. und Epson Toyocom Corp., Japan. Seit der Firmengründung 1989 ist der Hauptsitz in München, mit Mitarbeitern in Großbritannien, die den Vertrieb von Epson- Produkten unterstützen.

Epson Europe Electronics GmbH vertreibt Produkte in Europa, Mittlerer Osten und Afrika und bietet "value added" Service für Halbleiter und Quarz-Bauteile in den Märkten Mobile Communication, Automotive und Home Visual.

Epson Produkte sind bekannt für "energy saving", "low power", kleinste Baugrößen und einer kurzen Entwicklungs- und Produktionszeit.

Informationen zu Epson Europe Electronics GmbH können im Internet unter www.epson-electronics.de abgerufen werden.

Kurzinformation über Epson

Epson ist ein weltweit führender Hersteller von Imaging-Produkten wie Druckern, 3LCD-Projektoren und klein- bis mittelformatigen LCDs. Mit einer innovativen und kreativen Unternehmenskultur möchte Epson mit Produkten von überragender Qualität, Funktionalität, Kompaktheit und Energieeffizienz die Visionen und Erwartungen seiner Kunden auf der ganzen Welt übertreffen. Epson verfügt über ein Netzwerk aus über 70,000 Mitarbeitern in 106 Gesellschaften weltweit und ist stolz auf seine ständigen Leistungen für den weltweiten Umweltschutz und die Gemeinschaften, in denen das Unternehmen Standorte unterhält.

<http://www.epson.co.jp/e>

Weitere Informationen**Epson Europe Electronics GmbH
Carolin Schwan**

Marketing Communications

Riesstrasse 15

80992 München - Germany

website: www.epson-electronics.de

Tel: +49-(0)89-14005-0

email: info@epson-electronics.de